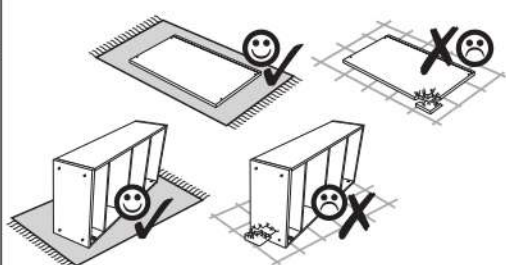
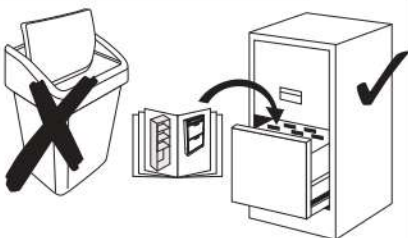
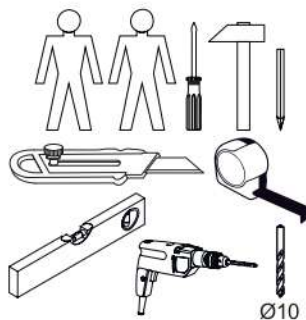
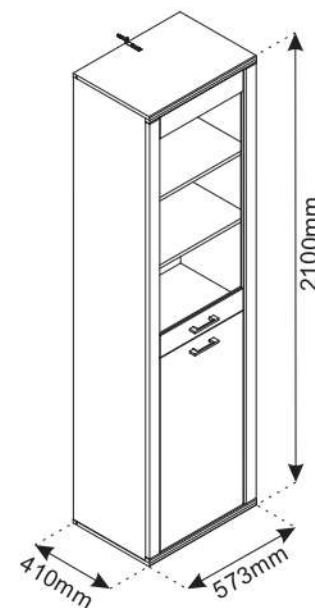
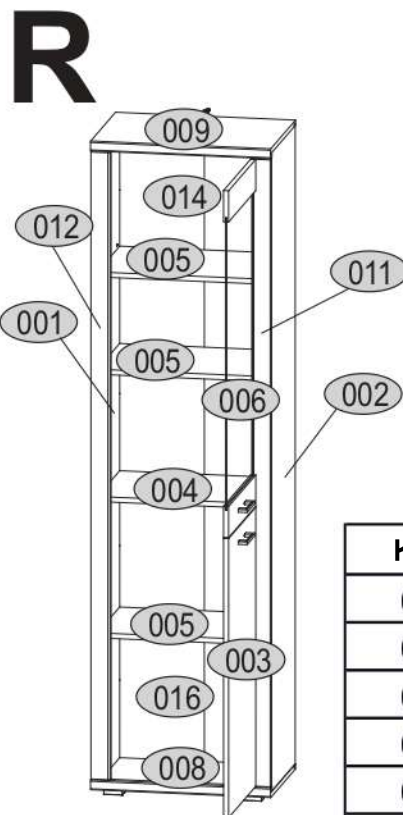
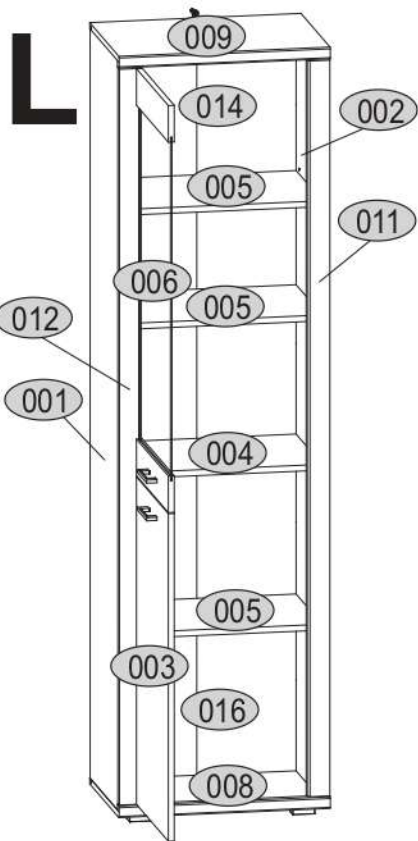


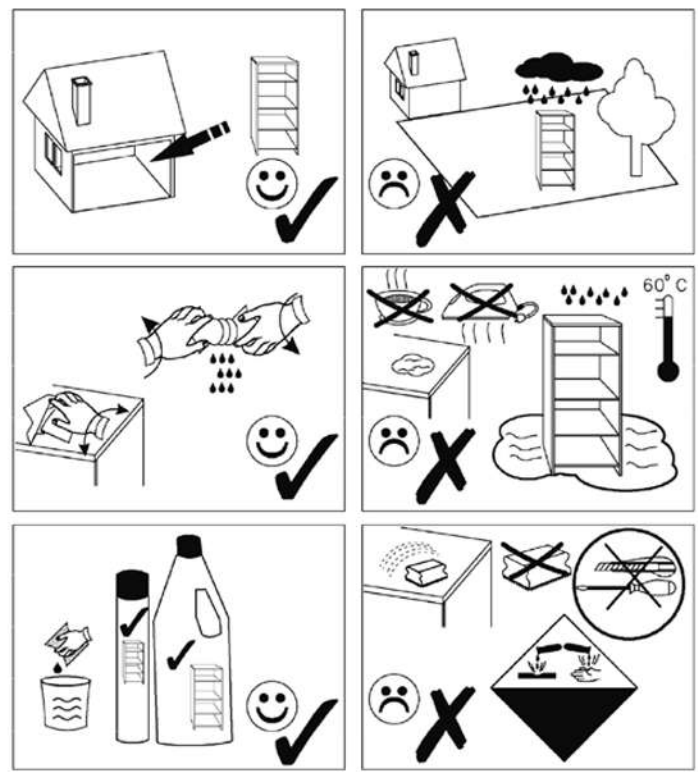


# CONRAD 1D1W



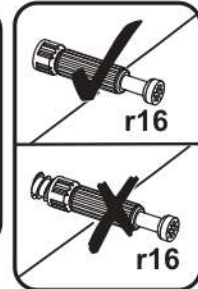
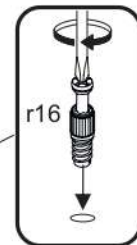
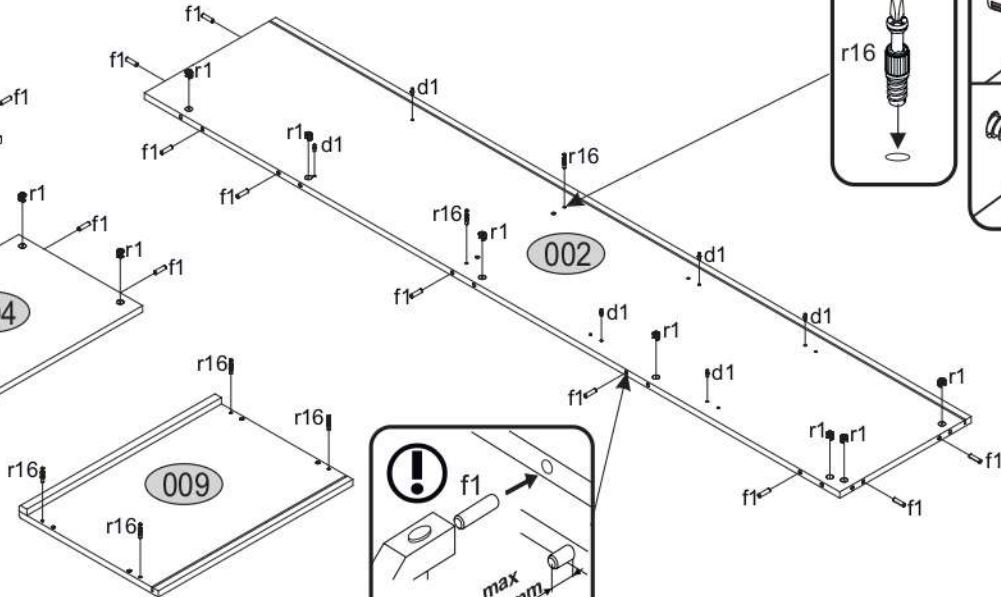
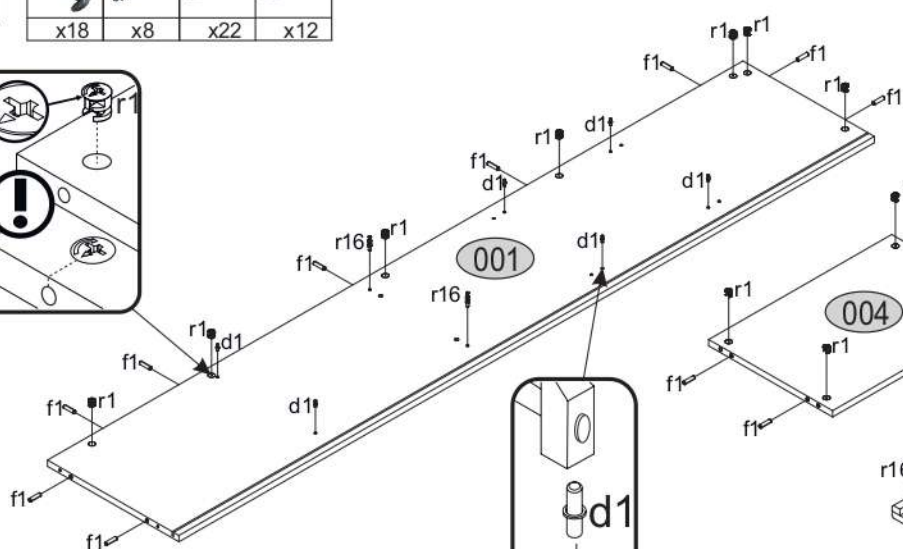
KÓD	DIMENZIÓ			CSOMAG	
001	2048	387	16	1	1/3
002	2048	387	16	1	1/3
003	445	895	16	1	2/3
004	539	365	16	1	1/3
005	539	365	16	3	1/3
006	445	1112	16	1	3/3
008	573	410	16/32	1	1/3
009	573	410	16/32	1	1/3
011	2010	60	22	1	1/3
012	2010	60	22	1	1/3
014	1145	278	2,5	2	1/3
016	921	278	2,5	2	1/3
KIEGÉSZÍTŐK				1	1/3

4x e1 Ø7x50 	22x f1 Ø8x30 	1x f3 	1x n14 
1x p17 Ø6x50 	24x p25 Ø3.5x16 	18x r1 15x12 	18x r16 Ø5x24 
18x s2 	1x z1 	4x p9 	8x p18 
4x a111 	4x b104 	2x c46 	12x l2 
2x n260.01 	12x d1 	4x k311.05 	8x e2 
12x s4 			



# 1

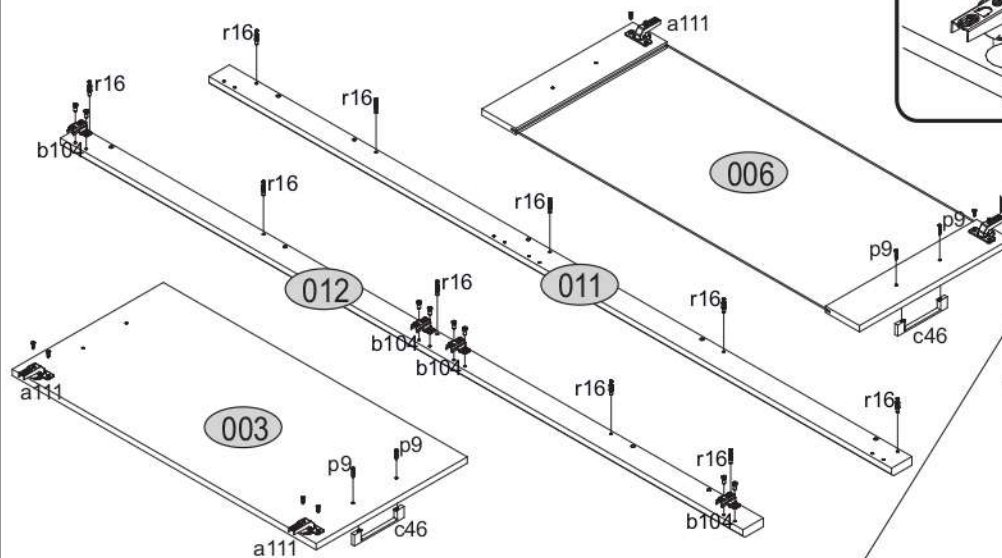
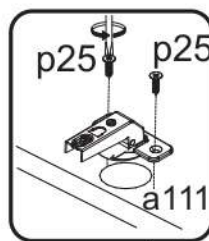
r1	r16	f1	d1
x18	x8	x22	x12



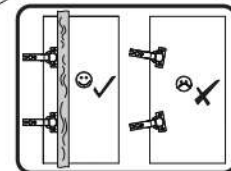
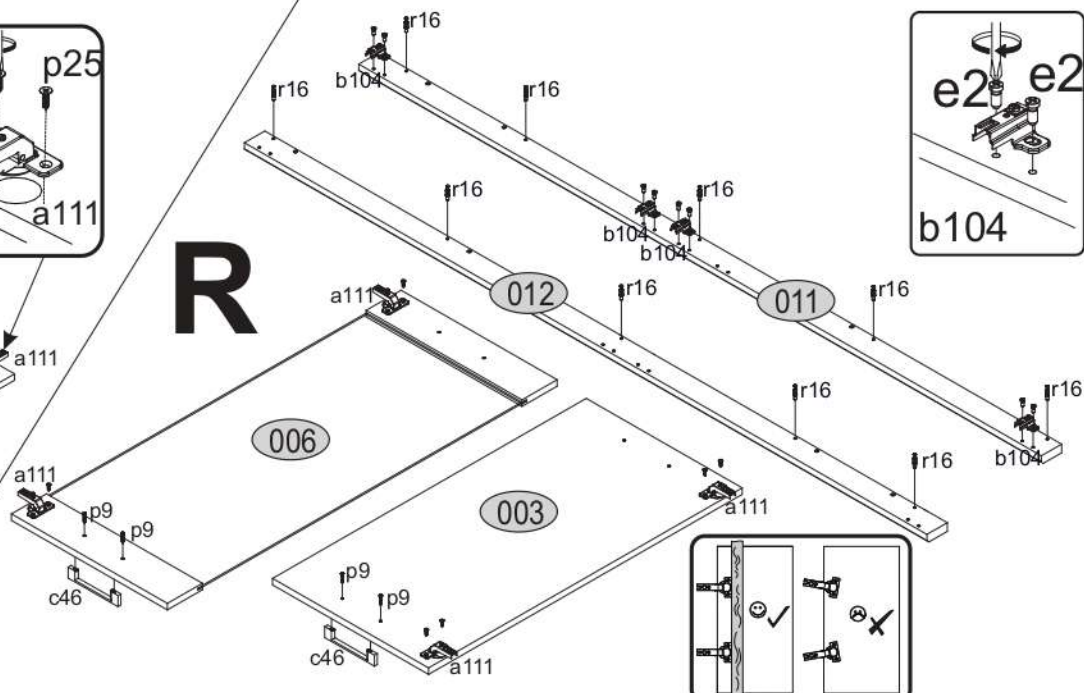
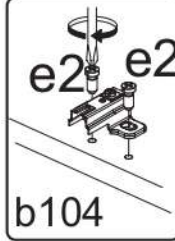
# 2

r16	b104	e2	c46	p9	a111	p25
x10	x4	x8	x2	x4	x4	x8

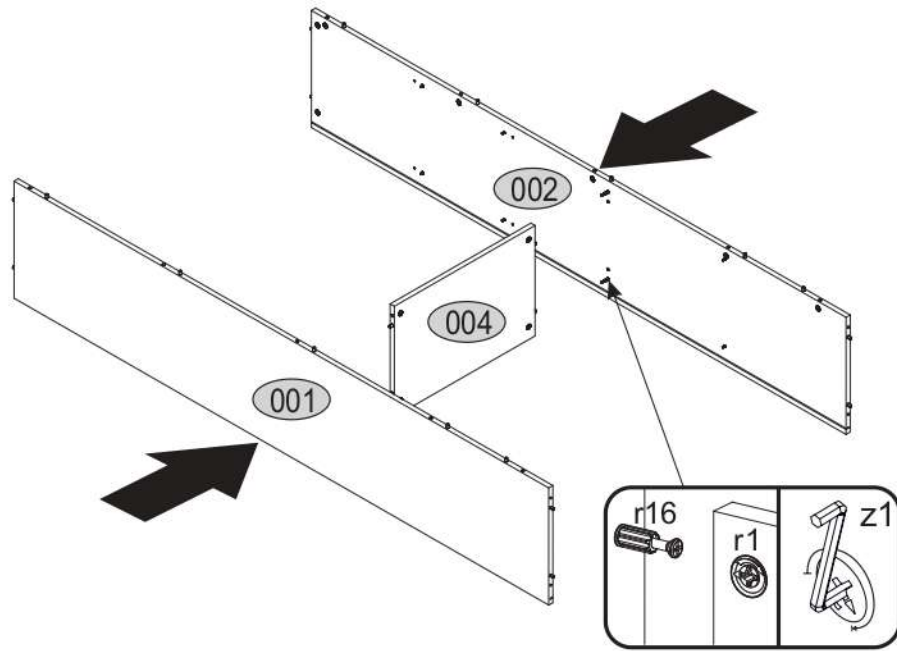
# L



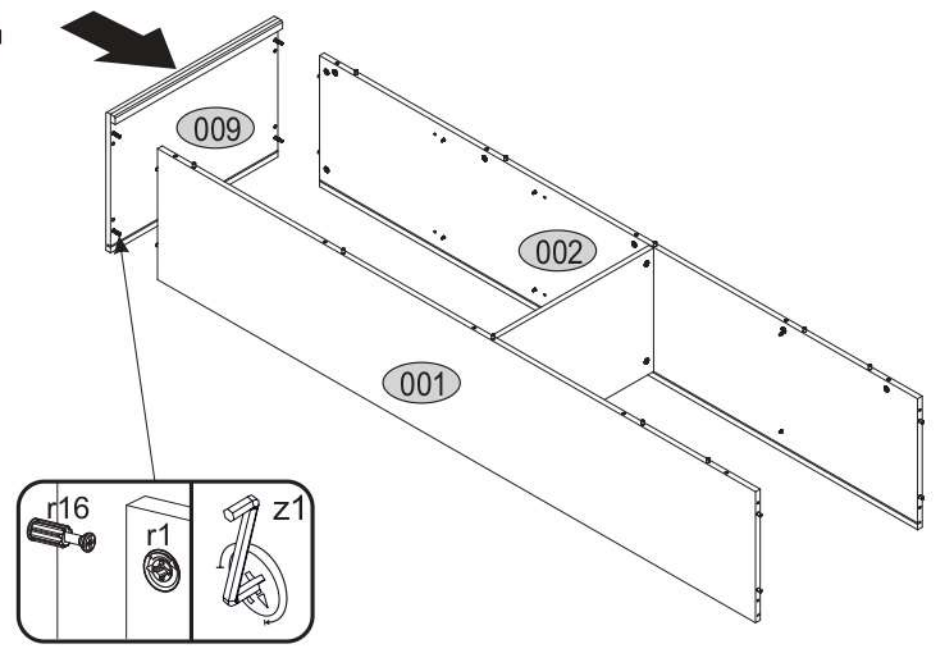
# R



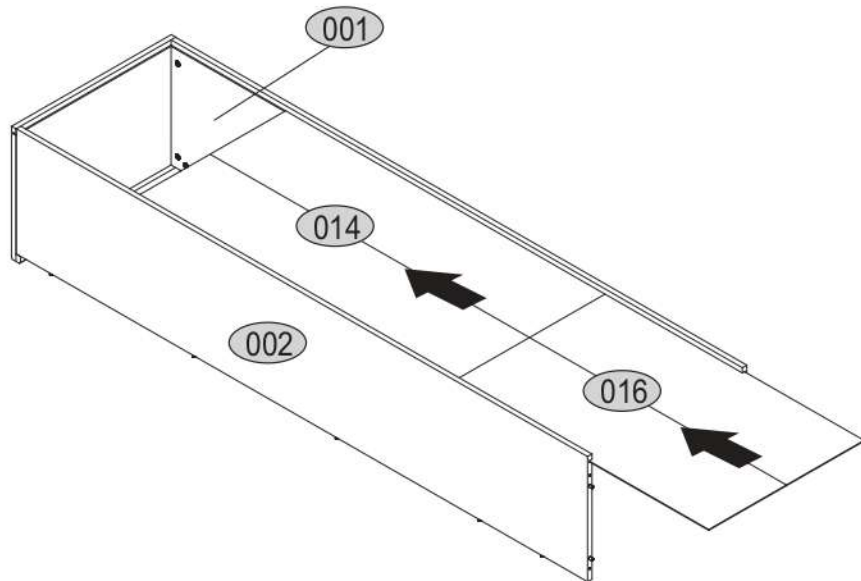
# 3



# 4

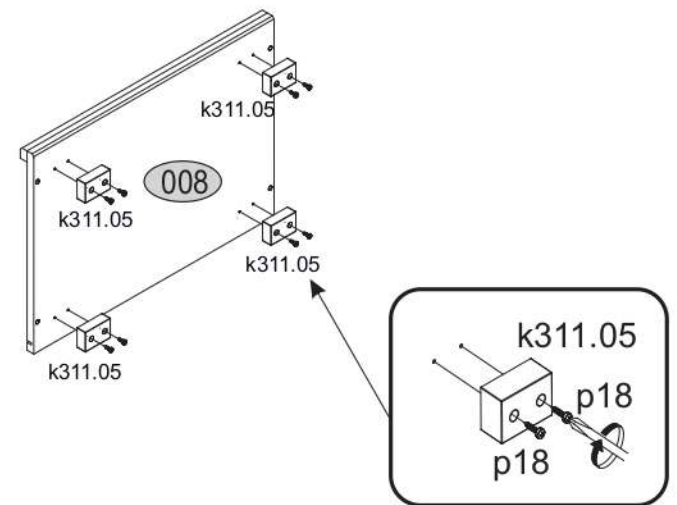


# 5

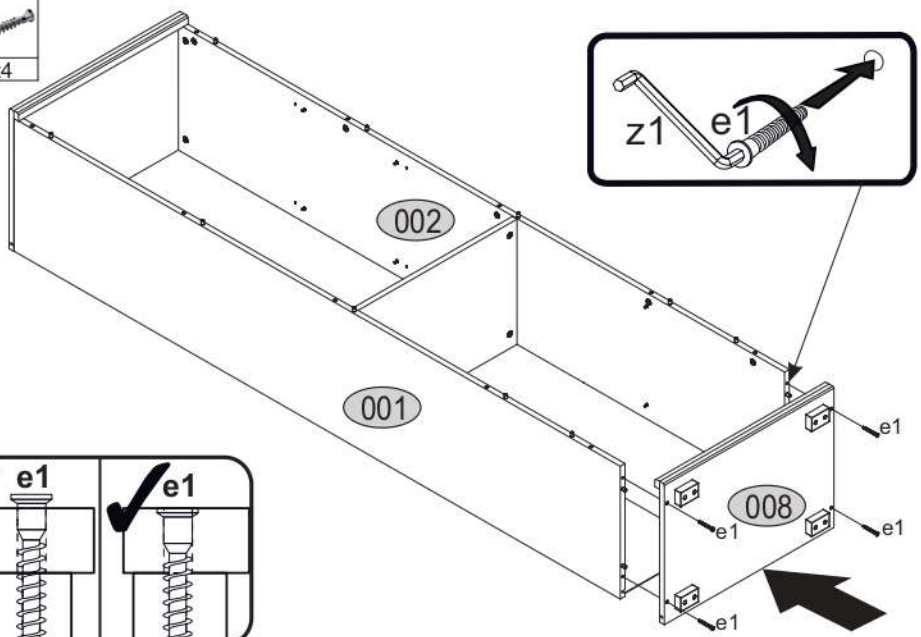


# 6

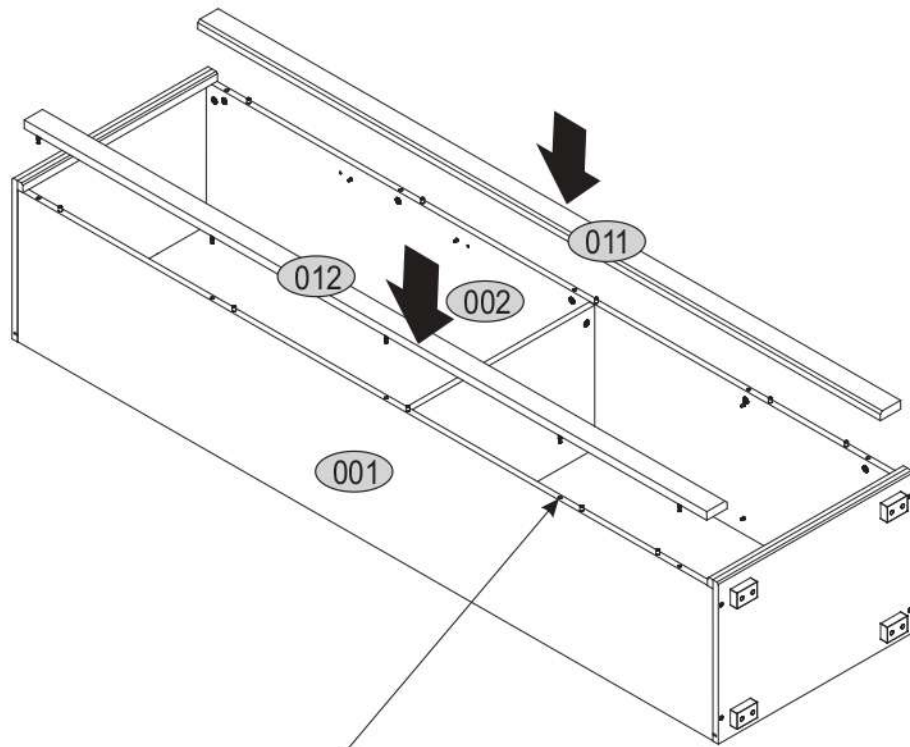
k311.05	p18
x4	x8



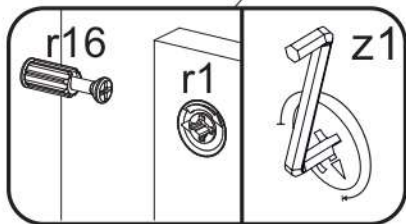
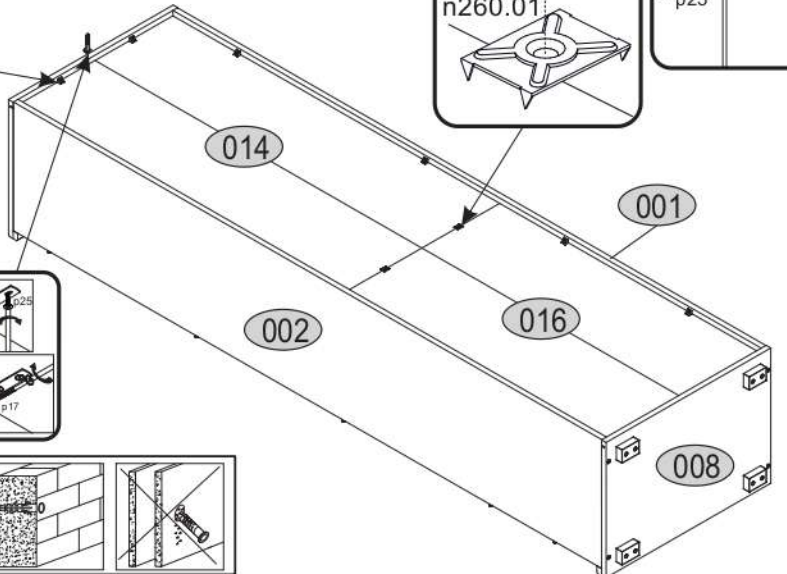
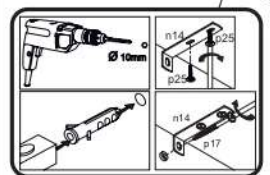
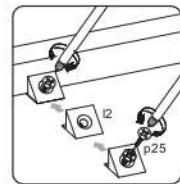
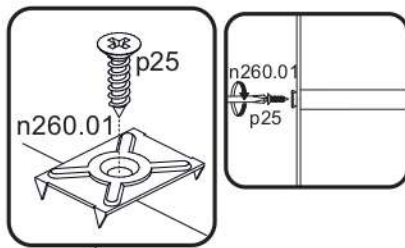
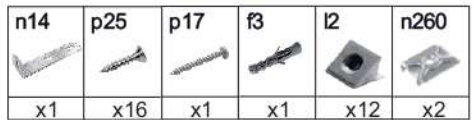
# 7



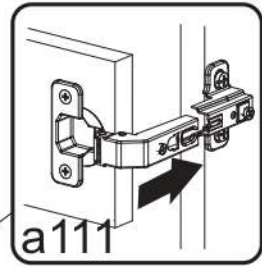
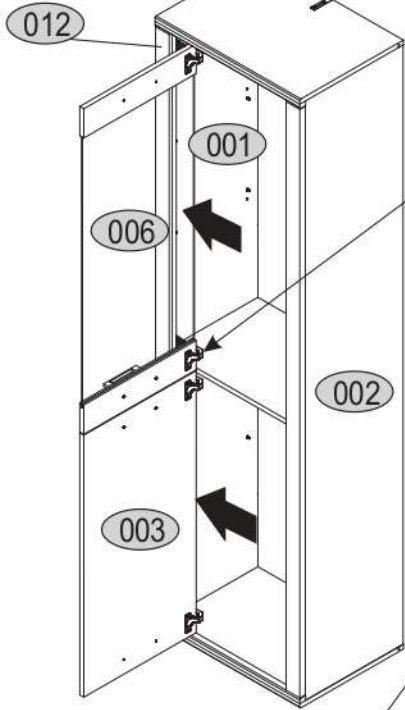
# 9



# 8



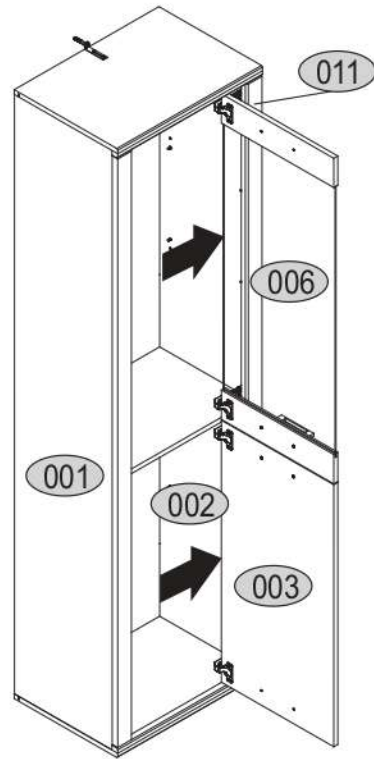
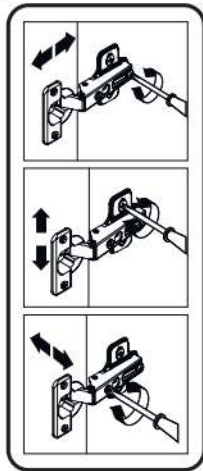
# 10



a111

# R

# L



# 11

s2	s4
	
x18	x12

